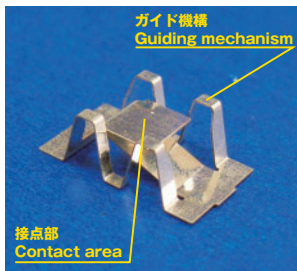


## オンボードシールドガイド ON-BOARD SHIELDING GUIDE / OG-865028



位置ズレ防止機構により、シールドケースグラウンディングの信頼性向上  
Displacement prevention mechanism improves grounding of shielding cans.

### 特長 Feature

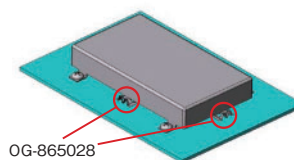
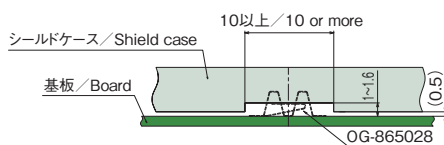
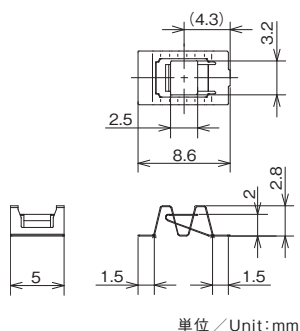
- ガイド機構によりケースの取付作業性が向上します。
- シールドケースのコーナー部でも使用が可能です。
- シールドケースを多点にてグラウンドすることで、シールド効果を向上させます。
- Guiding mechanism makes easy installation for shielding cans.
- Applicable even at corners of shielding cans.
- Multi-point contact with the shielding can provides higher shielding effectiveness.

### 材料 Material

- ばね用りん青銅(Snリフローめっき)
- Phosphor bronze for spring (Sn reflow plating)

### 参考取付仕様 / Reference Installation Specifications

適応板厚 / Applicable plate thickness :  $t=1.9$ 以下 /  $t=1.9$  or less



- ※本製品にシールドケースの保持機能はありません
- ※The product has no holding function for shielding cans.

### ■ オンボードシリーズについて

- ※推奨パッド寸法など実装に関する仕様につきましては営業までお問い合わせ下さい
- ※ご採用に際しましては、実装確認の実施をお願いします。また、本書巻末の注意事項も併せて確認下さい
- ※異種金属との接触により、ガルバニック腐食に対する注意が必要となります
- ※販売ロット・納期につきましては営業までご確認ください

### ● Notes for On-Board series

Please contact our sales department for mounting specifications such as recommended pad dimensions, etc.  
Trial mounting using our products is required prior to purchase. Please check the notes indicated on the back cover.  
Galvanic corrosion may occur by contact with other metals.  
With regard to sales lot and delivery lead time, please contact our sales department.

※ご使用に際しましては、最新の仕様書をご請求の上、内容をご確認下さい。