

特長 Features

- ロック機構によりケーブル束の外れを防ぎます。
- Secure lock prevents wire/cable bundles from accidental release.



スナップ取付 / Snap Mounting



Round hole
丸孔

材料 Material

- ナイロン66 (色調: ナチュラル、ブラック※1) **UL94 V-2 (V-0※2)**
- Nylon 66 (Color: Natural, Black※1)

※1 品番末尾“BK”はブラック品です。ナチュラルはお問い合わせ下さい。

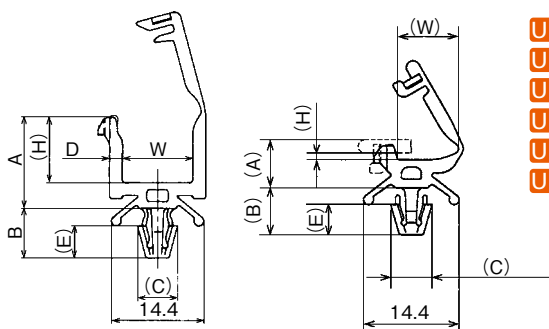
Black product has “BK” at the end of the part No. For natural color, please contact us.

※2 品番末尾“V0”はV-0品です。(LWS-05もV-0品です。)

For V-0 type, “V0” is added to the end of the part No.(LWS-05 is also V-0 type).

LWS-S,SL

LWS-05

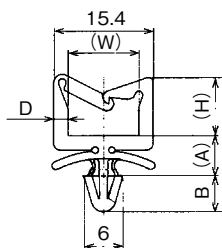


品番 Part No.	(H)	(A)	(B)	(C)	D	(E)	(W)	取付孔 Mounting hole size	取付板厚 Panel thickness	包装単位 Std. Package
UL LWS-05	1	7.2	7	6.2	-	4.5	9.2	$\phi 4.8^{+0.1}_0$	0.5~2	200個/pcs.
UL LWS-1S	5.2	9.2	7.7	6	2.0	4.9	11	$\phi 4.8^{+0.2}_0$	0.5~2.3	100個/pcs.
UL LWS-3S VO	10.2	14.2								500個/pcs.
UL LWS-3S 2W VO	10.2	14.2	6.1	6	2.5	4.9	16.5	$\phi 4.8^{+0.2}_0$	0.5~2.3	1,000個/pcs.
UL LWS-5S-2W VO BK	15.2	19.2								500個/pcs.
UL LWS-8S-2.5W VO BK	22.7	27.2								500個/pcs.

UL ...UL1565 取得品 / UL1565 recognized product (単位 / Unit : mm)

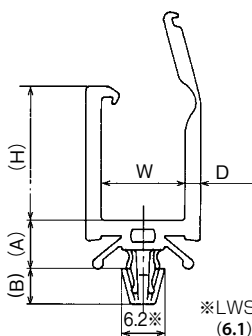
品番 Part No.	(H)	A	B	(C)	D	(E)	W	取付孔 Mounting hole size	取付板厚 Panel thickness	包装単位 Std. Package
LWS-1SL VO BK	4.2	9.4	8.6	6.2	2.0	5	11	$\phi 4.8^{+0.2}_0$	1.6~3.2	500 個/pcs.
LWS-1.5SL VO BK	12.5	16.7								
LWS-5SL-2W VO BK	15.2	19.4	6	6	2.5	16.5	$\phi 4.8^{+0.2}_0$	1.6~3.2		
LWS-8SL-2.5W VO BK	22.7	27.4								

(単位 / Unit : mm)



品番 Part No.	(H)	(A)	B	D	(W)	取付孔 Mounting hole size	取付板厚 Panel thickness	包装単位 Std. Package
UL LWS-1NS	9.2	6.2	5.5	2.2	11	$\phi 4.8^{+0.2}_0$	0.5~2.3	100 個/pcs.
UL LWS-2NS	14.4							
UL LWS-3NS	23.4							
UL LWS-4NS	31.3							

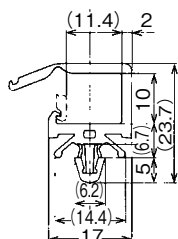
UL ...UL1565 取得品 / UL1565 recognized product (単位 / Unit : mm)



*LWS-2.5Slは(6.1)となります
(6.1)mm for LWS-2.5S

品番 Part No.	(H)	(A)	(B)	D	W	取付孔 Mounting hole size	取付板厚 Panel thickness	包装単位 Std. Package
LWS-1.5S	14.5	6.7	5.0	2.0	10.4	$\phi 4.8^{+0.2}_0$	0.5~2.3	500 個/pcs.
LWS-2.5S	19.2	6.9	4.5	2.2	12			

(単位 / Unit : mm)



品番 Part No.	取付孔 Mounting hole size	取付板厚 Panel thickness	包装単位 Std. Package
LWS-2Y	$\phi 4.8^{+0.2}_0$	0.5~2.3	1,000個/pcs.

(単位 / Unit : mm)