

# 耐熱クランプ HEAT RESISTANT CABLE CLAMP / KCA

過酷な環境に耐える  
フッ素樹脂製  
Fluorocarbon resin,  
resistant to severe  
environment.



## 特長 Features

- 耐熱性・耐候性・耐薬品性・耐放射線性に優れたフッ素樹脂製です。
- Made of heat, weather, chemical and radiation resistant fluorocarbon resin.



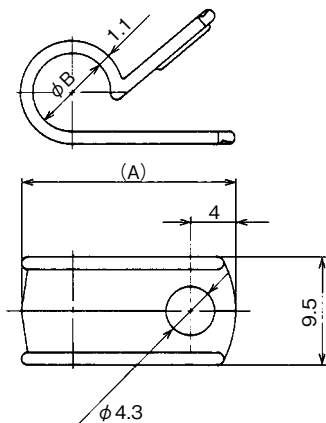
ねじ取付タイプ/  
Screw mounting

(適応ねじ：呼び径4mm)  
(Applicable screw :  
Nominal diameter 4mm)

## 材料 Material

- 四フッ化エチレンコポリマー（色調：ブルー）
- ETFE (Color : Blue)

UL94 V-0



品番 Part No.	(A)	φ B	最大束線径 Max bundle diameter	包装単位 Std. Package
KCA-34	17.5	5.1	φ 4.3	100 個/pcs.
KCA-44	19.0	6.9	φ 5.9	
KCA-54	20.9	8.8	φ 7.5	
KCA-64	23.7	10.8	φ 9.1	

(単位/Unit : mm)