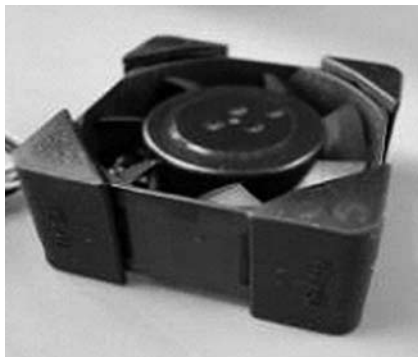


# ファンホルダー FAN HOLDER / FH



## 冷却FANの静音化に Suppresses noise for cooling fans

### FANの静音化に特化 Especially for controlling fan noise

FANの騒音の元となる振動周波数にあわせ、減衰効果の高い材料を選択することで、優れた静音効果を発揮します。

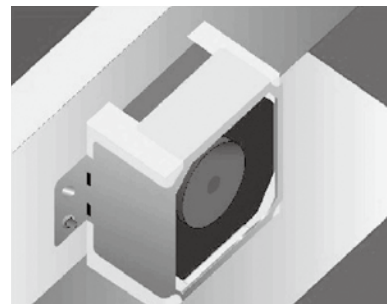
Excellent noise suppression with selection of appropriate material according to vibration frequency which causes fan noise.

### ファンにフィットした設計 Fit to fans

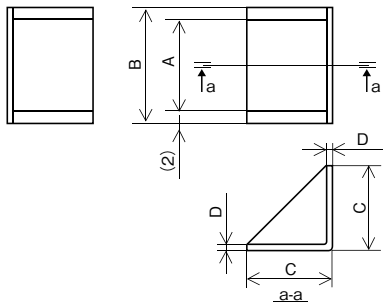
FANにフィットするように設計された 3 タイプを用意しています。

3 designs are available to fit fans.

### ■使用イメージ / Application image



## 特性 Properties



品番 Part No.	A	B	C	D
FH-10M-95T	10.0	12.4	9.0	1.2
FH-15M-95T	14.6	18.6	13.0	1.0
FH-25M-95T	24.0	28.0	13.0	1.0

品番 Part No.	材料 Material	適応ファン* Applicable fan
FH-10M-95T	KG-GEL (YMG-95T)	厚み / Thickness 10mm
FH-15M-95T		厚み / Thickness 15mm
FH-25M-95T		厚み / Thickness 25mm

※メーカーにより、取り付けられない場合がありますのでご確認ください。

ご希望のサイズ・材質・特性などございましたらご相談下さい。

**This product may not be installed on some manufacturers fans.**

**Please contact us for details such as required size, material and property etc.**

※有機溶剤や油分、銅・銅合金、オゾン等の環境下での使用は避けて下さい。

また、製品に直射日光や紫外線等は当てないで下さい。

**Please refrain from using in environments containing organic solvent,**

**oil, copper/copper alloy or ozone etc. as well as exposing to direct sunlight and UV rays etc.**